

典型应用

压缩机
 液压系统
 农业机具
 建筑机械
 热泵
 风能
 采暖通风与空调系统
 化学工业



说明

PTE5000使用Kavlico的溅射薄膜应变式传感技术，整合全密封式设计，无需内部密封。PTE5000传感器专为恶劣的环境设计，外壳材质为坚固耐用的304号不锈钢。

PTE5000设计小巧，紧凑，整体重量较轻，是各类受空间、重量限制的应用的理想选择。这种传感器操作简单，具有强抗介质性，能兼容广泛的液体及气体介质的腐蚀。它可使用于高温环境中，且能进行内部温度补偿。PTE5000在任何时候都能提供可靠，精准的高压测量。

PTE5000专为工业应用特别设计，并提供定制化以满足您特殊的应用需求。您可以立刻联系我们，以方便安排您的定制需求。

标准压力量程范围

0-6, 0-10, 0-16, 0-25, 0-40, 0-60, 0-100, 0-160, 0-250, 0-400, 及0-600 Bar

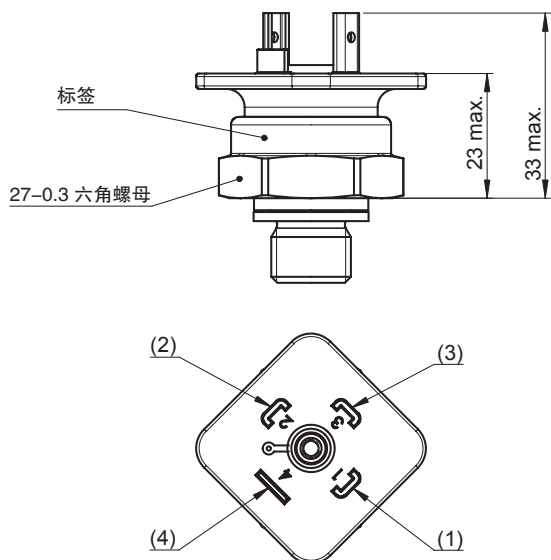
特性

- 全密封型
- 坚固耐用
- 紧凑及轻巧
- 抗化学侵蚀
- 卓越的长期稳定性及可重复性
- 突出的抗冲击、抗震动性能

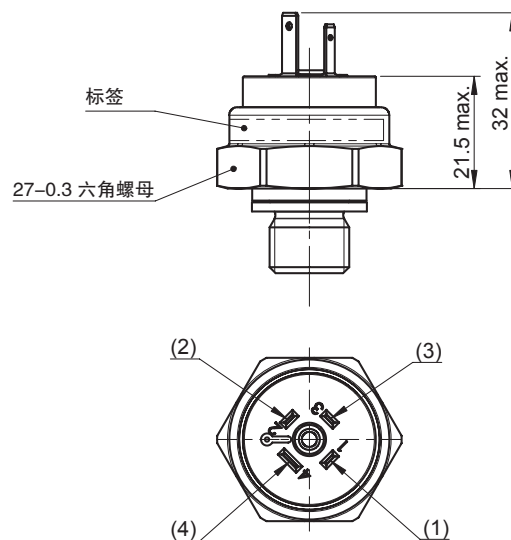
PTE5000 全密封型 模块式压力传感器

尺寸: mm [inch]

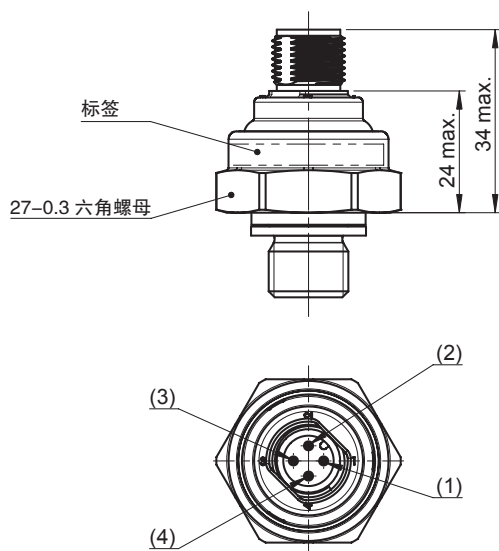
Compatible with
DIN 175301-803 A (18mm)



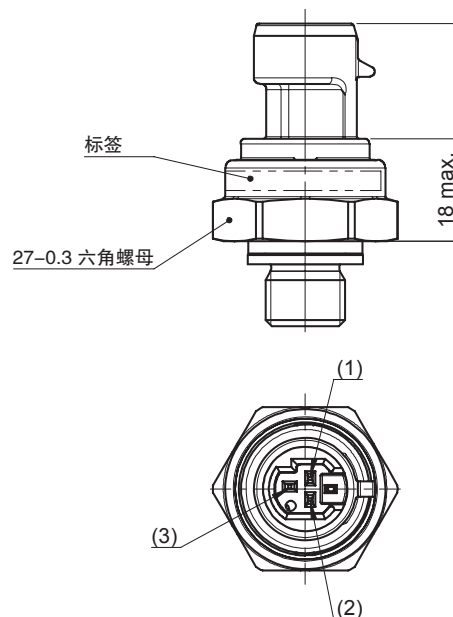
GDS 207 工业标准 (9.4 mm)



M12 - 4 极



PACKARD (METRI-PACK 150)



技术规格

压力范围从0到…	bar (表压)	6	10	16	25	40	60	100	160	250	400	600	1000	1600	2500	
耐压能力	bar (表压)	20	20	32	50	80	120	200	320	375	600	900	*1)			
爆裂压力	bar (表压)	30	30	48	75	120	180	300	400	500	800	1200	*1)			
*1)	高压量程需另询															
电气																
输出信号	4 ... 20 mA			0.5 ... 4.5 VDC 比例制				0 ... 5 VDC			0 ... 10 VDC					
工作电压	8 - 30 VDC			5 VDC ± 5%				8 - 30 VDC			14 - 30 VDC					
功耗	≤ 600 mW			≤ 25 mW				≤ 300 mW			≤ 300 mW					
过压保护	最小 33 VDC			最小 6 VDC				最小 33 VDC			最小 33 VDC					
短路试验	不适用			是 *2)				是 *2)			是 *2)					
反接保护	是 *3)			是 *3)				是 *3)			是 *3)					
*2) 每5分钟最少3次																
*3) 在指定引脚上至少10秒																
最低负载	25 kΩ															
引脚分配																
	电流输出				电压输出											
电气接口	引脚1	引脚2	引脚3	引脚4	引脚1	引脚2	引脚3	引脚4	引脚1	引脚2	引脚3	引脚4	引脚1	引脚2	引脚3	引脚4
18 mm	电压供电	电流输出	…	…	电压供电	电压输出	接地	…	电压供电	电压输出	接地	…	电压供电	电压输出	接地	…
9.4mm	电压供电	电流输出	…	…	电压供电	电压输出	接地	…	电压供电	电压输出	接地	…	电压供电	电压输出	接地	…
M12	电压供电	…	电流输出	…	电压供电	…	电压输出	接地	电压供电	…	电压输出	接地	电压供电	…	电压输出	接地
Packard Metri-Pack 150	电流输出	电压供电	…	…	接地	电压供电	电压输出	…	电压供电	…	电压输出	接地	电压供电	…	电压输出	…
反应时间	≤ 2ms; 针对满量程压力输入的63%的阶跃变化															
精度*)	满量程的0.5 %															
非线性度**)	满量程的0.1 %															
非重复性	满量程的0.1 %															
1年稳定性***)	满量程的0.2 %															
*)包括非线性度, 迟滞现象, 不可重复性, 零位和满量程误差 (对应的测量误差参考IEC 61298-2)。调整为垂直安装压力接口向下。																
**) BFSL遵照IEC 61298-2																
***) 参考EN 61298-1																
温度																
介质温度	-30°C 至 +120°C															
环境温度	-30°C 至 +100°C (取决于电气接口及外部密封环)															
存储温度	-30°C 至 +100°C (取决于电气接口及外部密封环)															
温度系数																
TC零位	满量程0,2 % /10K,温度范围0°C 至 +80°C 之内															
TC最大	满量程0,2 % /10K,温度范围0°C 至 +80°C 之内															
一致性																
RoHS	根据2002/95/EC RoHS官方指示															
CE	压力设备官方指示97/23/EC 电磁兼容性官方指示2004/108/EEC, EN 61 326排放 (类1, 等级B) 及高耐腐蚀状态 (工业场所)															
抗震性	20 g 依据IEC 60068-2-6 (正弦曲线)															
抗冲击性	最小50 g															
电气接口	M12			18mm DIN 175301-803A				9.4mm GDS 207 工业标准.			Packard Metri-Pack 150					
防护等级(依据IEC 60 529)	IP67			IP65				IP65			IP67					
重量	48 g			51 g				45 g			47 g					
(所有版本重量均为G1/4螺纹, 但不含电缆接头)																
按要求定制化版本——请联系我们获取详情。																

PTE5000 全密封型 模块式压力传感器

如何订购

PTE5000选型指南

PTE5000 - 160 - 2 - B - 1 - A

压力范围 Bar	
0 - 6 bar	006
0 - 10 bar	010
0 - 16 bar	016
0 - 25 bar	025
0 - 40 bar	040
0 - 60 bar	060
0 - 100 bar	100
0 - 160 bar	160
0 - 250 bar	250
0 - 400 bar	400
0 - 600 bar	600

输出	
4 - 20 ma	1
0.5Vdc - 4.5Vdc比例制	2
0Vdc - 5Vdc	3
0Vdc - 10Vdc	4

内建电气接口	
A	DIN 175301-803 A (18 mm)
B	GDS 207 工业标准 (9.4 mm)
C	M12 4极
D	Packard Metri-Pack 150
V	Packard Metri-Pack 150带30.5厘米导线的线缆接头
W	M12 4极, 带有直角线缆接头, 装有线缆
X	M12 4极, 带有直角线缆接头
Y	GDS 207 工业标准 (9.4 mm)带线缆接头
Z	DIN 175301-803 A (18 mm) 带线缆接头

压力接口	
1	G1/4" A DIN 3852-E (压力范围006...060)
2	7/16-20 UNF-2B (内螺纹) SAE J1926/1 (改良) w/ 45度 Cone and Schrader (限压力006...060)
3	7/16-20 UNF-2A (外螺纹) SAE J1926/2 (限压力006...060)
4	G1/4" A DIN 3852-A (限压力100...600)

外部O形密封圈	
A	无
B	碳氟化合物 FKM (Viton) O形密封圈 *仅限压力接口1
C	铝垫片G1/4 *仅限压力接口4
D	铜垫片G1/4 *仅限压力接口4



Kavlico Shanghai 科施贸易(上海)有限公司

电话: +86-021-6065-7705
 传真: +86-021-6065-7749
 电子邮件: china@cstsensors.com
 地址: 上海市普陀区云岭东路89号长风国际大厦13楼,200062
 网址: www.kavlico.com

如果没有找到您想要的产品,
 请拨打+86-021-6065-7705,
 为您的特殊应用需求定制产品。

Kavlico的通用条款和条件
 可在 www.kavlico.com 上找到

